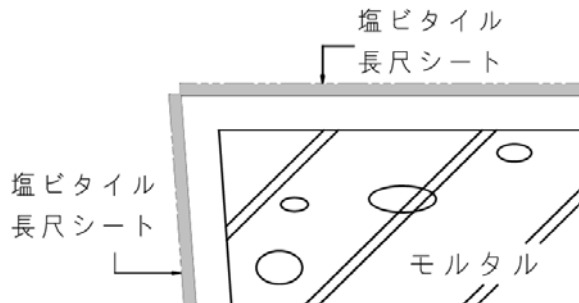


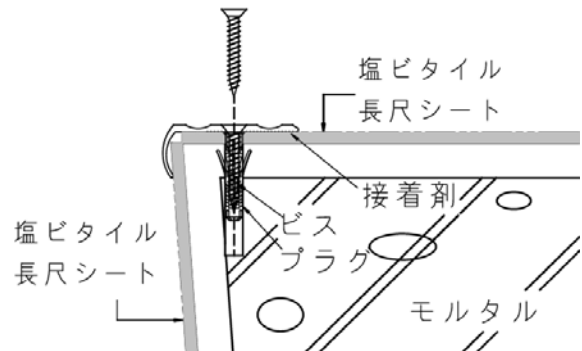
アシステップ施工手順

【長尺シート・塩ビタイル用】
モルタル下地 木ねじ+プラグ

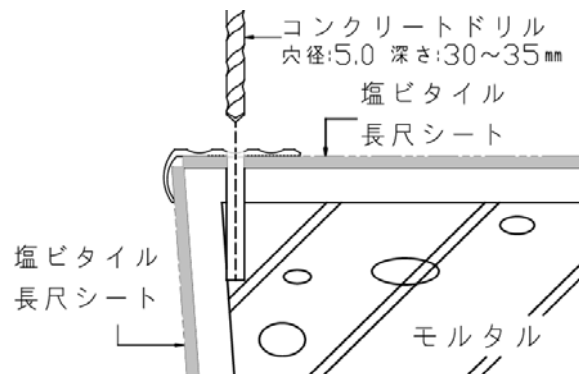
① 立ち上げ、踏面の床材を段鼻角まで貼る。



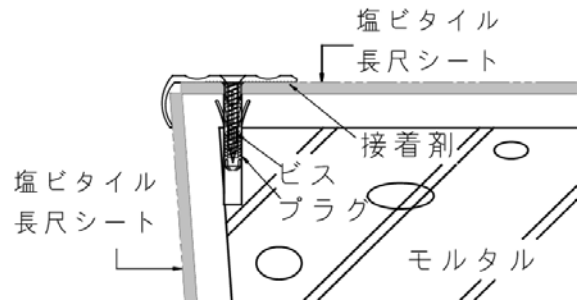
⑤ ビスで固定する。



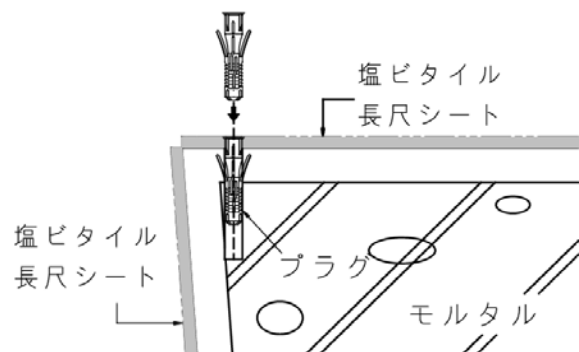
② アシステップを取り付け位置にセットし、
下地に穴をあける。



⑥ アシステップ取り付け完了。



③ あけた穴にカールプラグを差し込む。



④ アシステップの裏面に接着剤を塗布する。

