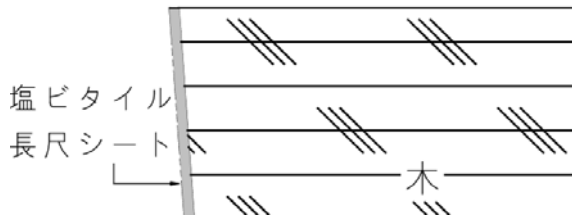


# アシステップ施工手順

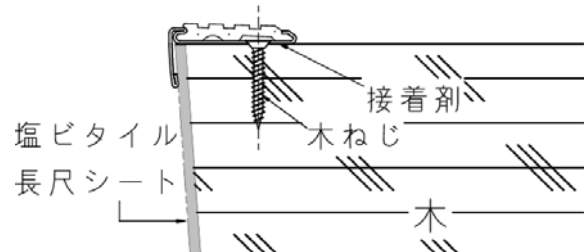
【長尺シート・塩ビタイル用】

木下地 木ねじ

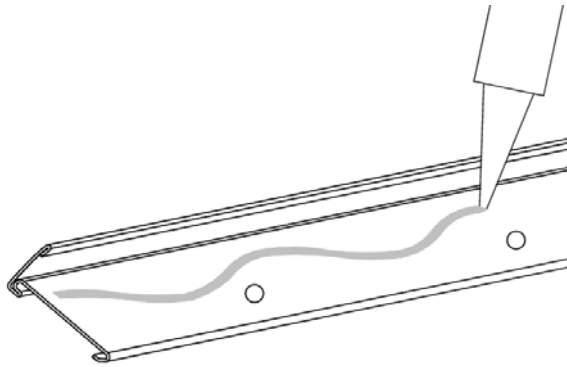
① 立ち上げに床材を貼る。



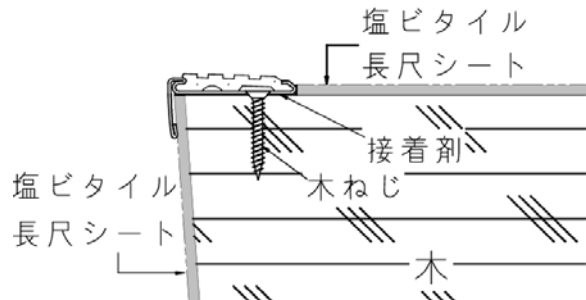
⑤ アシステップの取り付け完了。



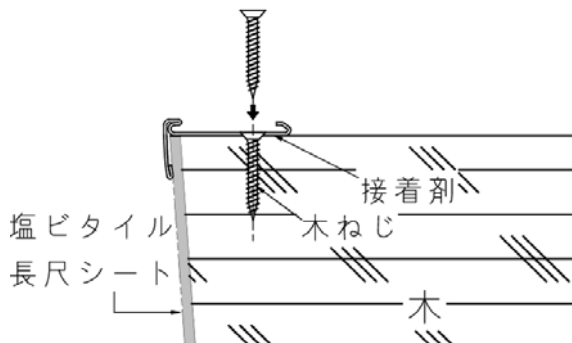
② アシステップの裏面に接着剤を塗布する。



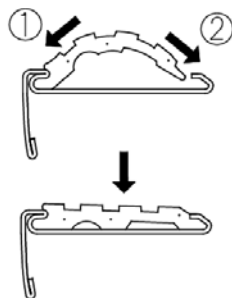
⑥ 最後に踏面の床材を貼り合わせる。



③ ビスで固定する。



④ タイヤを充填する。



※ 両端約50mm(100mm以内)、中約300mmピッチ(2~3ヶ穴をとばす)で穴明して下さい。

下地が悪い時や、歩行量が多い時はもっと細かいピッチで穴明して下さい。