

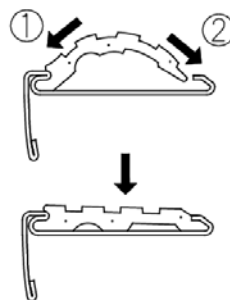
アシステップ施工手順

【長尺シート・塩ビタイル用】
鉄板下地 タッピングビス

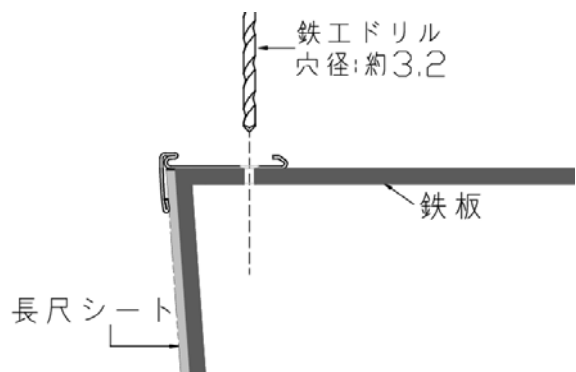
① 立ち上げに床材を貼る。



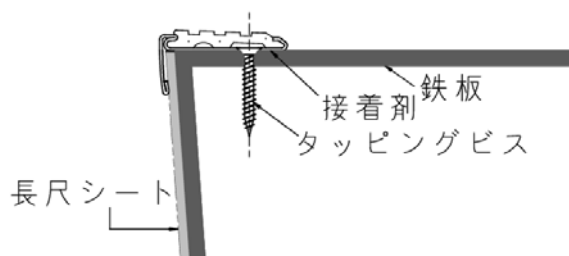
⑤ タイヤを充填する。



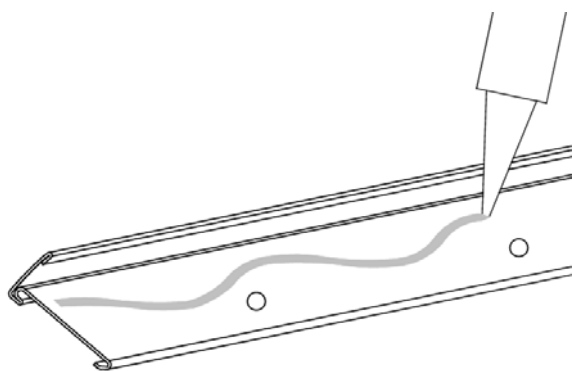
② アシステップを取り付け位置にセットし、
下地に穴をあける。



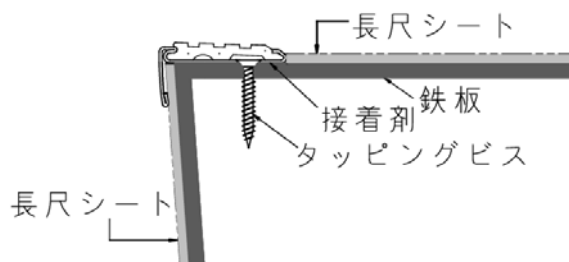
⑥ アシステップの取り付け完了。



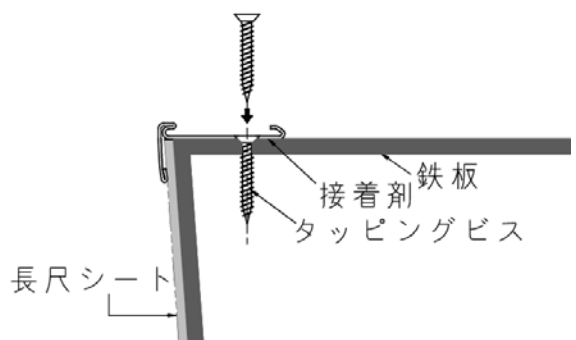
③ アシステップの裏面に接着剤を塗布する。



⑦ 最後に踏面の床材を貼り合わせる。



④ ビスで固定する。



※ 両端約50mm (100mm以内)、中約300mmピッチ (2~3ヶ穴をとばす) で穴明して下さい。
下地が悪い時や、歩行量が多い時はもっと細かいピッチで穴明して下さい。